

INSTRUKCJE MONTAŻOWE DO KONSTRUKCJI MONTAŻU T2V

INSTRUKCJA MONTAŻU

System wolnostojący, jednopodporowy, wbijany w ziemię, 2 moduły w rzędzie pionowo



Narzędzia do montażu

	klucz imbusowy, rozmiar 6		klucz oczkowy, rozmiar 13, 19 mm
	wkrętarka		końcówki - bity imbusowe

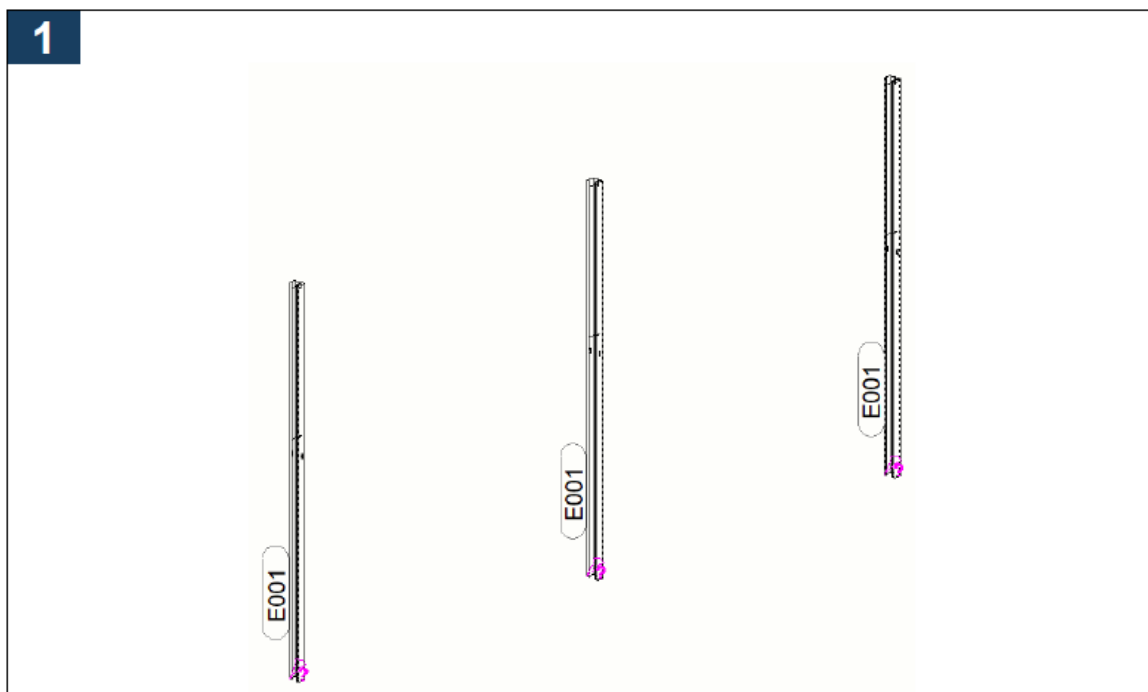


1. Montaż słupów

Słupy należy montować z zastosowaniem kafara lub wiertnicy glebowej. W przypadku stosowania kafara należy sprawdzić stan gruntów w szczególności:

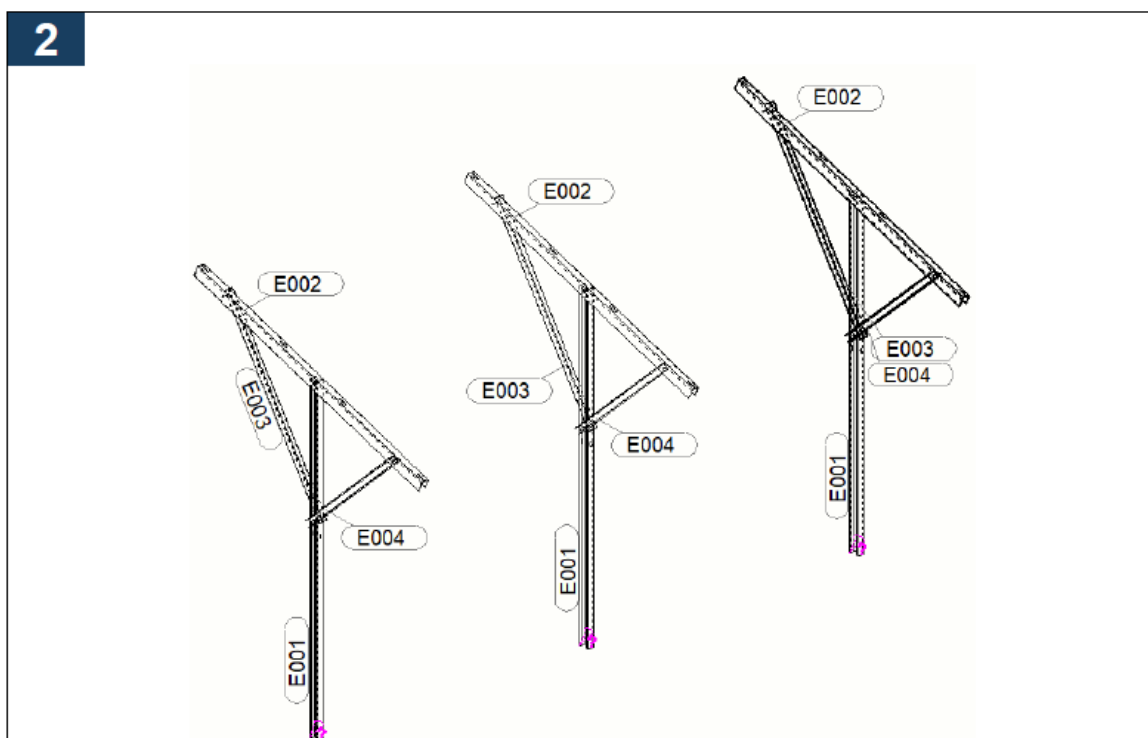
Stopień zagęszczenia, układ warstw geotechnicznych oraz zweryfikować możliwość wystąpienia gruntów skalistych. W przypadku wystąpienia gruntów skalistych nie ma możliwości montażu kafarem. W przypadku zastosowania wiertnicy glebowej należy zadbać o wysoki stopień zagęszczenia gruntu po uzupełnieniu odwiertu w miejscu montażu słupa. Słupy należy montować z rzędną spodu słupa -1.5 m p.p.t. Słupy należy montować pionowo.

Środniki słupów zwrócone w kierunku zachodnim. Maksymalna siła uderu 23 MPa, maksymalna szybkość uderu 10 uderzeń/s.



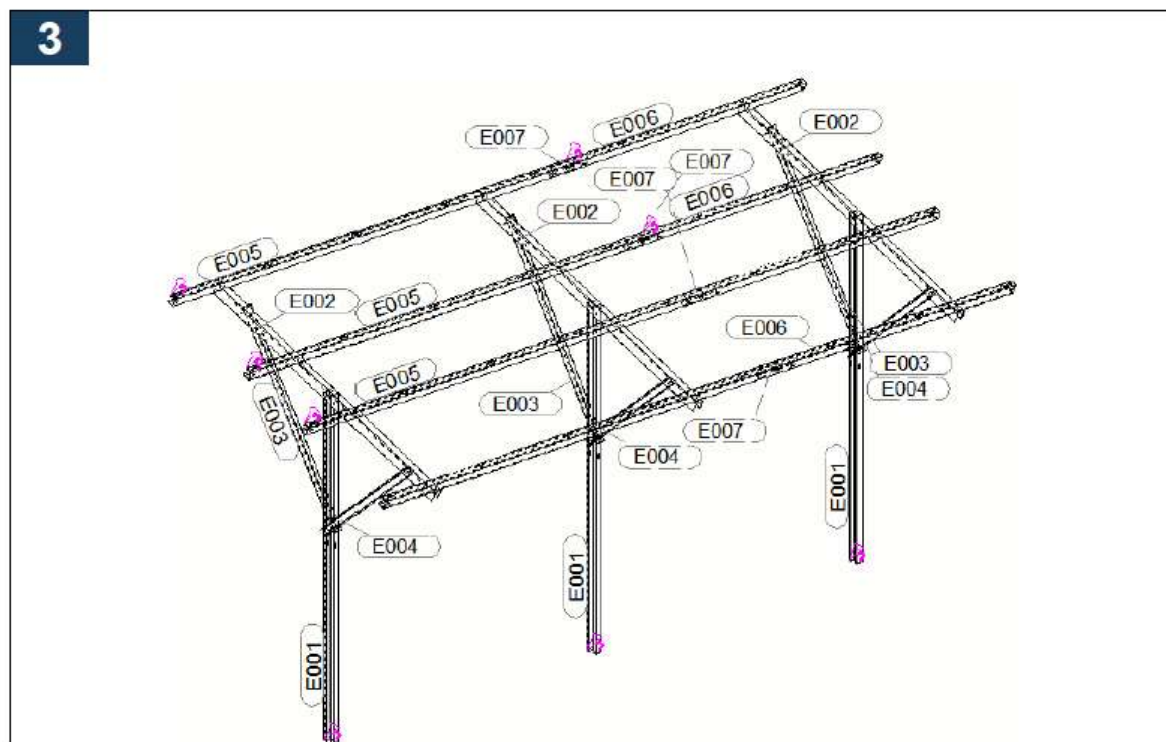
2. Montaż ram

Ramy składają się z zamontowanych słupów i rygli. Rygle montowane są z zastosowaniem śrub M12.



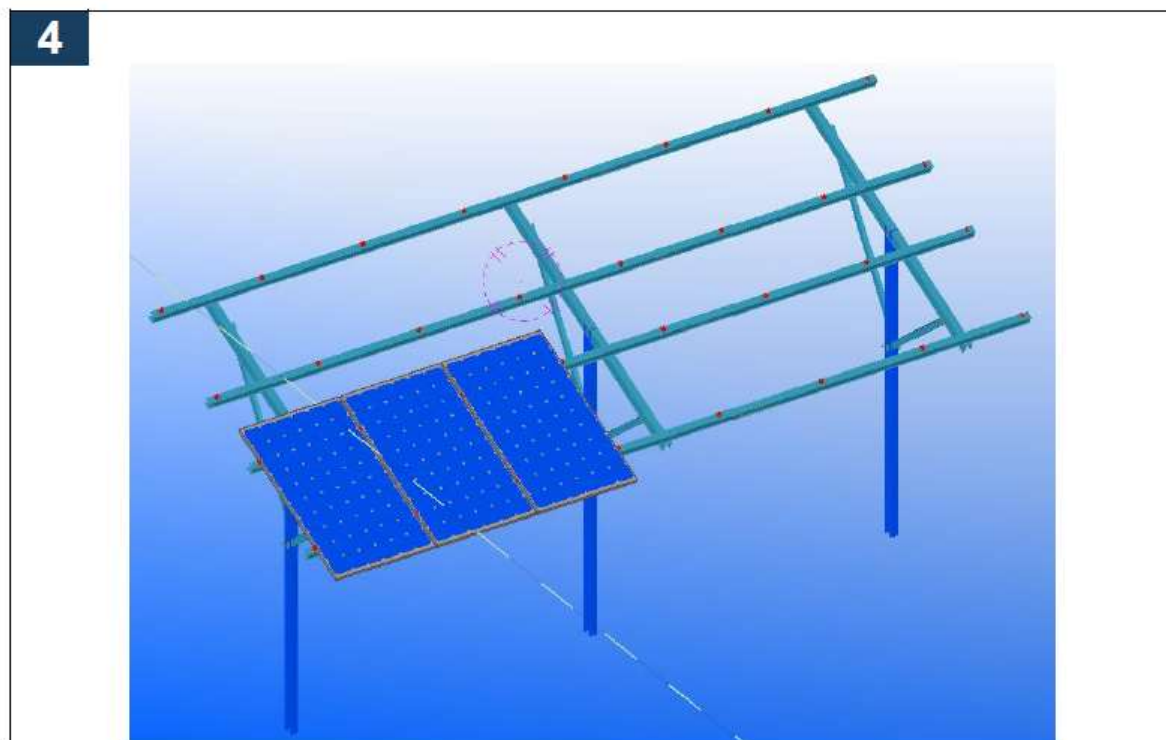
3. Montaż płatwi

Płatwie montowane są do rygli z zastosowaniem śrub M12.



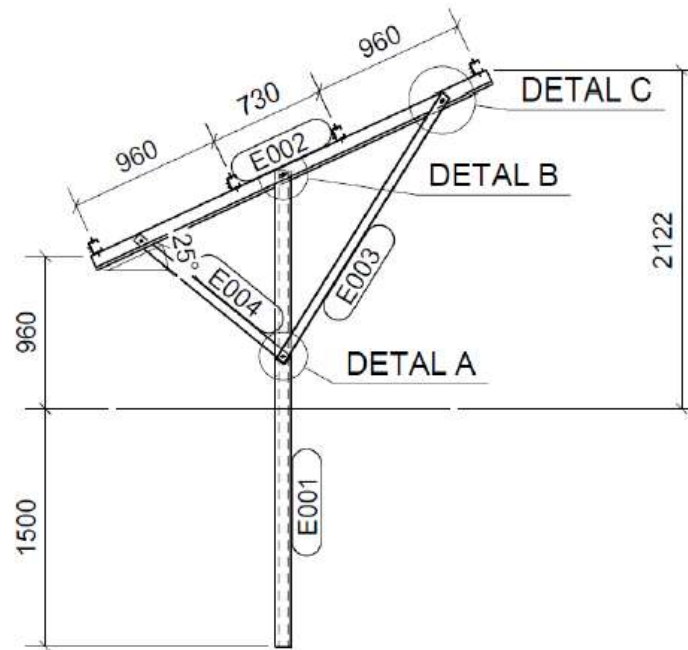
4. Montaż modułów

Moduły montować z zastosowaniem klem systemowych w wyznaczonych otworach.



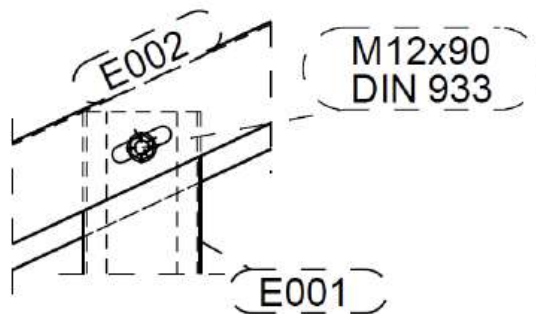
5. Detale połączeń

5



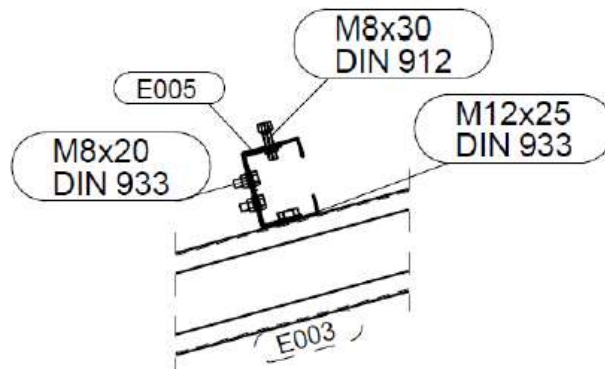
A

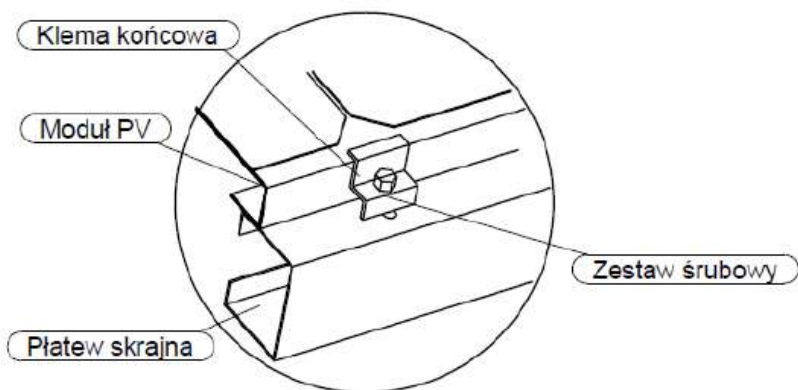
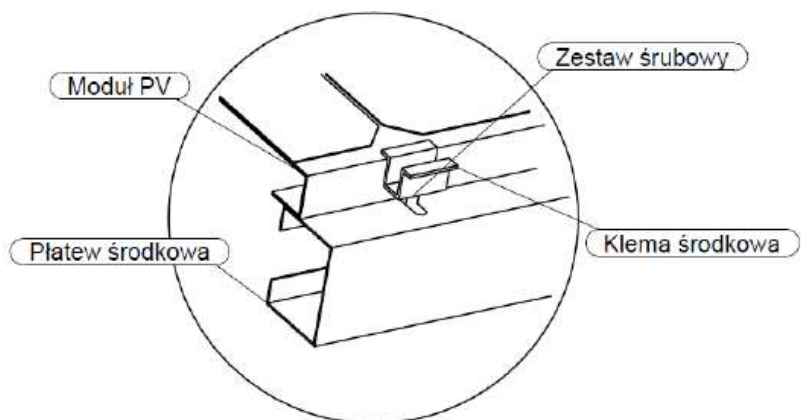
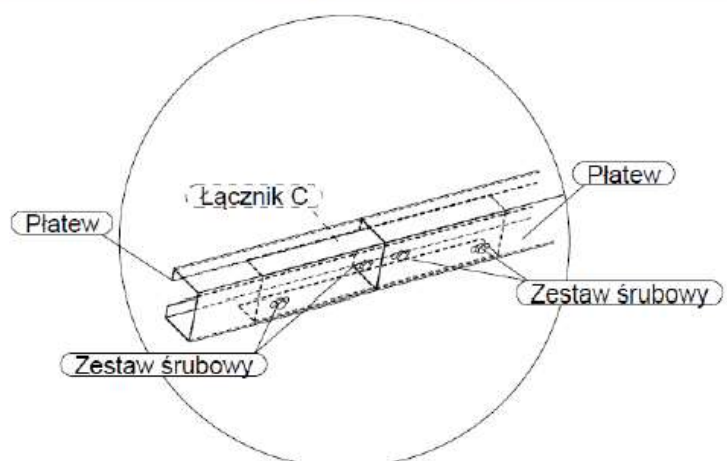
POŁĄCZENIE SŁUP-RYGIEL



B

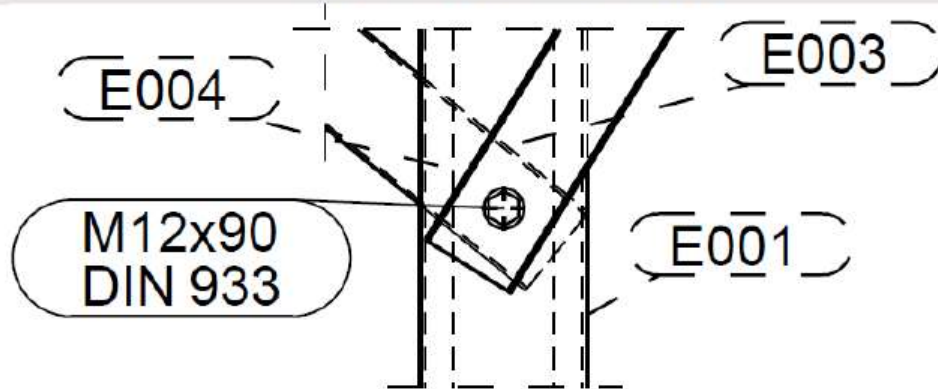
POŁĄCZENIE RYGIEL-PŁATEW



C**POŁĄCZENIE MODUŁU Z KLEMĄ KOŃCOWĄ****D****POŁĄCZENIE MODUŁU Z KLEMĄ ŚRODKOWĄ****E****POŁĄCZENIE PŁATWI**

F

POŁĄCZENIE ZASTRZAŁ-SŁUP

**G**

POŁĄCZENIE ZASTRZAŁ-RYGIEL

